

Os Benefícios da Engenharia 3D mais próximos de você.

SolidMec 3D Engenharia Ltda.

Av. Antônio Abrahão Caram, 664 - Bairro São José (Pampulha) - Sala 205 CEP: 31275-000 - Belo Horizonte/MG
Fone: (031) 3498.0511 - e-mail: solidmec@solidmec.com.br Homepage: www.solidmec.com.br

APRESENTAÇÃO

A **SolidMec** tem por objetivo a prestação de serviços e elaboração projetos de Engenharia Mecânica, treinamento e consultoria na área de mecânica.

Formada por profissionais com mais de 3 anos de experiência em projetos usando a tecnologia 3D, adotou o SolidWorks como sua principal ferramenta de projeto.

Prof. Kleos Lenz:
"O ambiente 3D irá dominar e o 2D será gerado automaticamente a partir de um modelo bem estudado e trabalhado. Todo bom software de engenharia, gráfico ou não, terá interface IFC (Industry Foundation Classes), e os periféricos vão facilitar o trabalho da modelagem 3D. Realidade virtual será coisa comum."

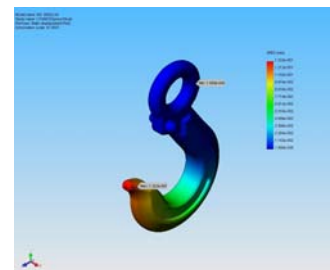
Isto já é realidade na SolidMec



O Software SolidWorks é padrão mundial em CAD Mecânico 3D, com mais de 380.000 usuários no mundo, adotado pelas principais empresas, tais como:

- Atlas Copco
- Bravox
- Bucyrus
- Comau
- CVRD
- Dedini
- Esab
- Gerdau
- Hitachi
- INPE
- Magnesita
- P&H Minepro
- PUCMINAS
- Rima
- SENAI
- V&M do Brasil

Com o uso desta tecnologia, o produto entregue pela **SolidMec** não é um simples desenho, mas um protótipo virtual que poderá ser validado através de análises por elementos finitos, permitindo com agilidade o estudo dinâmico e estático do seu comportamento estrutural, com temperatura, fluidos, etc.



SolidMec 3D Engenharia Ltda.

Av. Antônio Abrahão Caram, 664 - Bairro São José (Pampulha) – Sala 205 CEP: 31275-000 - Belo Horizonte/MG
Fone: (031) 3498.0511 – e-mail: solidmec@solidmec.com.br Homepage: www.solidmec.com.br

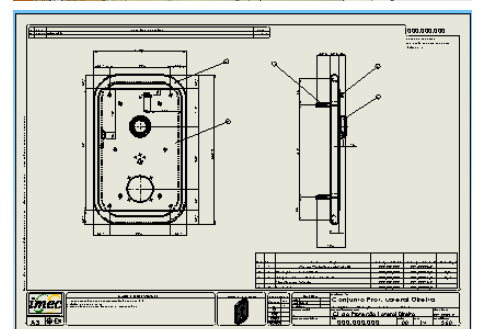
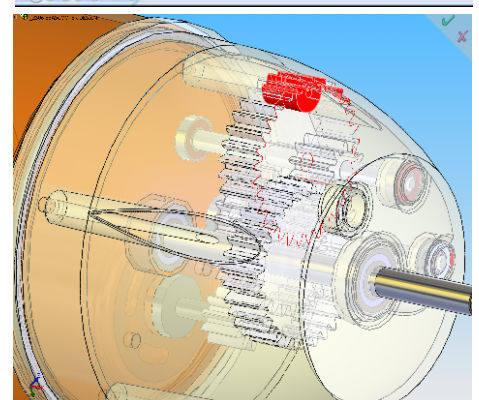
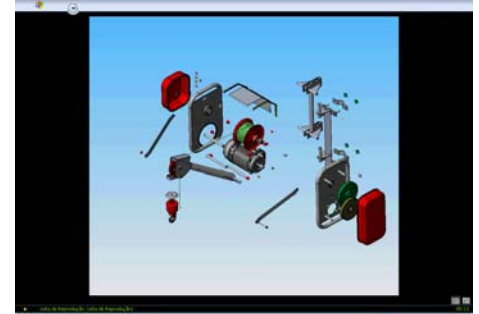
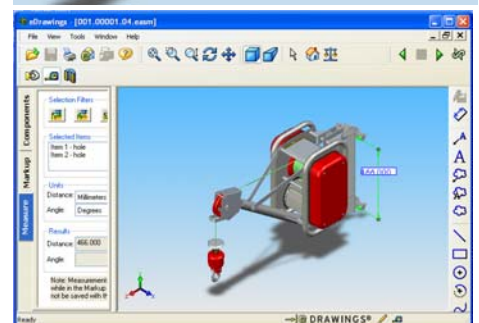
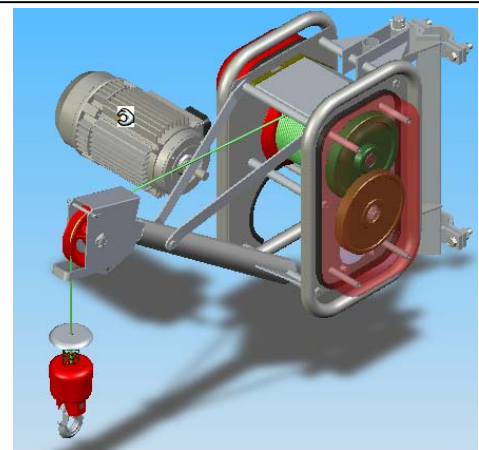
O protótipo pode ser manuseado, permitindo a **SolidMec** e seu cliente uma ampla análise facilitando a comunicação entre os envolvidos, dando ao projeto maior segurança, menor chance de erro, maior inteligibilidade.

Ferramentas como o e-Drawing, Animator e PhotoWorks, permitem a **SolidMec** fornecer arquivos, filmes e fotos, que permitem a seus clientes não apenas o manuseio do protótipo, mas também a elaboração de material para treinamento, catálogos, folhetos.

Este benefício leva um ganho diferenciado para todos os setores da corporação, incluindo-se vendas, compras, manufatura e manutenção.

A análise de interferências estáticas e dinâmicas são realizadas com rapidez e simplicidade, inclusa em todos os fornecimentos da **SolidMec**.

O detalhamento em 2D e listas de materiais são gerados direto do desenho 3D, dando fidelidade e facilitando futuras modificações / aprimoramento. A interligação entre o 3D e o 2D garante que a alteração em qualquer ambiente atualizará o outro.



SolidMec 3D Engenharia Ltda.

Av. Antônio Abrahão Caram, 664 - Bairro São José (Pampulha) – Sala 205 CEP: 31275-000 - Belo Horizonte/MG
Fone: (031) 3498.0511 – e-mail: solidmec@solidmec.com.br Homepage: www.solidmec.com.br

Propriedades como massa, volume, centro de gravidade e eixos de inércia são obtidos automaticamente.

Todo este recurso permite a **SolidMec** oferecer aos seu clientes que buscam qualidade, segurança, agilidade e competitividade para seus produtos um escopo de serviços diferenciado:

Projeto e modelamento em 3D paramétrico com o Solidworks;
Geração de e-Drawing;
Geração de filmes e fotos com vista explodida e manuseio do modelo virtual;
Detalhamento vinculado ao 3D ou em DWG, DXF, PDF e outros;
Análise estática do esforço em peças.

Através de parcerias com empresas como a Vibracon e o SENAI, podemos fornecer complexas análises dos modelos, realizar medidas com uso de scanners e a elaboração de protótipos conceituais através de estereolitografia.

Alguns clientes atuais da SolidMec:

- ESAB
- RIMA
- SAMARCO
- TECH WISE

CONTATOS:

Técnico:
Engº Fábio Luiz da Silva Trindade

Comercial:
Eduardo Moreira Martins
José Eduardo Silva Bahia

